

 P&C Kraan Galizia **GF 28**

 P&C Krane Galizia **GF 28**

 P&C Crane Galizia **GF 28**

O Geranòs
Hijswerken &
Industriële Verhuizingen
www.ogeranos.eu



VOORDELEN:

- Milieuvriendelijk
- Elektrisch aangedreven (geen uitlaatgassen en geluidsvrij)
- Radiografische bediening (continuïteit van zicht op de last)
- No-Marking (witte banden)
- Zeer compact (geschikt voor hijsen in kleine ruimtes)
- Deskundige kraanmachinist

TECHNISCHE DETAILS:

- Transportafmetingen: L x B x H = 2050 x 930 x 1410 mm
- Eigen gewicht : 2.400 kg
- Kraan capaciteit : 2.800 kg
- Max. hijs hoogte : 7,5 meter
- Max. reikwijdte : 5,8 meter



VORTEILE:

- Umweltfreundlich
- Elektrisch angetrieben (kein Auspuff und kein Lärm)
- Radiographischer Betrieb (Kontinuität der Sicht der Ladung)
- No-Marking (weiße Reifen)
- Sehr kompakt (zum Heben in engen Räumen geeignet)
- Experte Kranführer

TECHNISCHE DATEN:

- Transportmaße : L x B x H = 2050 x 930 x 1410 mm
- Eigengewicht : 2.400 kg
- Krankapazität : 2.800 kg
- Max. Hubhöhe : 7,5 Meter
- Max. Reichweite : 5,8 Meter



BENEFITS:

- Environmentally friendly
- Electrically driven (no exhaust and no noise)
- Radiographic operation (continuity of view of the load)
- No-Marking (white tires)
- Very compact (suitable for hoisting in small spaces)
- Expert crane operator

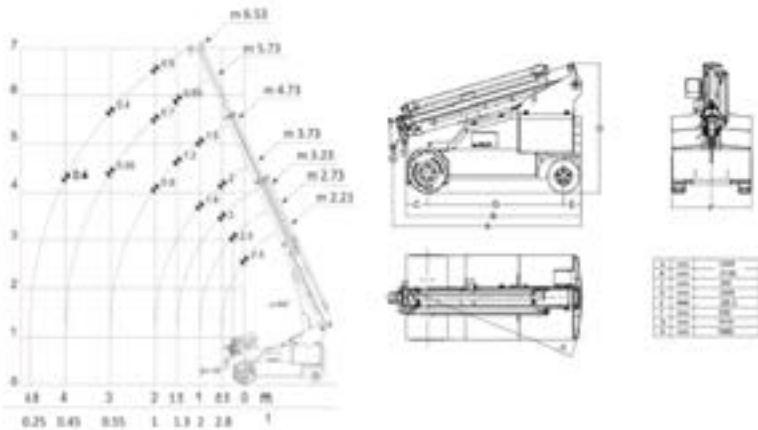
TECHNICAL DETAILS:

- Transport dimensions: L x W x H = 2050 x 930 x 1410 mm
- Own weight : 2.400 kg
- Crane capacity : 2.800 kg
- Max. lifting height : 7,5 meters
- Max. reach : 5,8 meters

O Geranos

Hijswerken &
Industriële Verhuizingen

www.ogeros.eu



GF28



P&C Kraan Galizia



P&C Krane Galizia



P&C Crane Galizia

MINIKRANEN - TECHNISCHE GEGEVENS

merk	type	transportafmetingen(mm)			eig. gew. kg	max. hijscap. kg	gieklengthe (m)		vlucht/radius (m)	
		lengte	breedte	hoogte			ex. jib	in. jib	ex. jib	in. jib
Reedyk	C3410	2900	960	2020	5900	4250	16	X	13,35	X
Reedyk	C3412	2900	960	2020	6880	3850	16	22	X	19,5
Hoeflon	C6	3140	750	1950	2850	3000	11,5	16,4	9,25	14,4
Hoeflon	C10	3890	800	1920	4700	4000	16,3	22	13,7	19,8
Jekko	SPX424CDH	3160	770	1870	2535	2400	8,9	13,85	7,6	11,8
Jekko	SPX527CDH	4226	1100	1957	3980	2700	12,1	17	11,2	10,5
Maeda	MC405CRM	4980	1380	1980	5750	3830	16,8	20,7	16	12,5

PICK & CARRY CRANES - TECHNISCHE GEGEVENS

merk	type	transportafmetingen(mm)			eig. gew. kg	max. hijscap. kg	gieklengthe (m)		vlucht/radius (m)	
		lengte	breedte	hoogte			ex. jib	in. jib	ex. jib	in. jib
● Galizia	GF28	2050	930	1410	2400	2800	6,5	7,5	4,8	5,8
Galizia	GF200	4502	2296	2032	19000	20000	9,4	12,5	6,1	9,2
Galizia	GF500	5180	2290	2389	38000	50000	12,9	16,1	9	13,2
JMG	MC160	4395	2070	2000	15000	16000	11	12	8,2	9,7
JMG	MC250	4770	2150	2200	24400	25000	11,5	X	7,7	X
JMG	MC300	5170	2250	2300	28000	30000	13	X	8,4	X
JMG	MC450	5100	2290	2450	32000	45000	13	X	8,4	X
JMG	MC500	5480	2400	2495	38000	50000	14	X	9,2	X
Valla	90E	3435	1735	2290	9000	9000	7,5	X	5,3	X
Valla	120E	4300	2100	2320	13000	12000	10	X	7	X
Valla	180E	4690	2200	2400	19000	18000	10	X	7	X
Valla	250E	5200	2290	2430	25000	25000	10	X	7	X
Valla	400E	5110	2350	2470	28000	40000	10	X	7	X
Valla	900E	6250	2500	2650	45000	90000	13	X	9	X
Ormig	55/60iE	5680	2350	2350	43000	60000	13,2	X	8,5	X